

02052024-2.0



ПАСПОРТ И РУКОВОДСТВО ПО ЭКСПЛУАТАЦИИ Резчик швов TOR HQR Дизельный





Оглавление

ВВЕДЕНИЕ.....	3
1. Назначение и область применения.....	4
2. Основные узлы и органы управления	6
3. Сборка.....	6
4. Периодическое обслуживание	13
5. Инструкции по безопасности.....	16
6. Гарантийные обязательства.....	18



ВВЕДЕНИЕ

Уважаемый покупатель!

При покупке изделия:

- требуйте проверки его исправности путем пробного включения, а также комплектности согласно комплекту поставки;
- убедитесь, что гарантийный талон оформлен должным образом и содержит серийный номер изделия, дату продажи, штамп магазина и подпись продавца.

Перед первым включением изделия внимательно изучите настоящее руководство по эксплуатации и строго выполняйте содержащиеся в нем требования. Только так Вы сможете научиться правильно обращаться с изделием и избежите ошибок и опасных ситуаций. Храните данное руководство в течение всего срока службы Вашего изделия.

Помните! Изделие является источником повышенной травматической опасности.



1. Назначение и область применения

Внимание!



Изделие предназначено для эксплуатации ТОЛЬКО вне помещений. Топливо, используемое в двигателе изделия, является огнеопасным. Во избежание возгораний, травм и повреждения имущества строго соблюдайте правила обращения с огнеопасными материалами.



Отдельные части изделия во время работы нагреваются, и прикосновение к ним может вызвать ожог.

Выхлопные пары двигателя токсичны и могут привести к отравлению. Не запускайте двигатель и не оставляйте его работающим в помещениях и в положении, когда выхлопные пары могут попасть в органы дыхания людей и животных.



Изделие является источником повышенного шума и вибрации – используйте средства защиты органов слуха при продолжительной работе с изделием.

Применение изделия в промышленных и промышленных объемах, в условиях высокой интенсивности работ и сверхтяжелых нагрузок снижает срок службы изделия.



Нарезчик швов предназначен для прорезания асфальта, бетона, камня и прочих строительных материалов, создания температурных и деформационных швов.

Внимательно изучите настоящее руководство по эксплуатации, в том числе раздел «Инструкции по эксплуатации» и Приложение «Общие инструкции по безопасности». Только так Вы сможете научиться правильно обращаться с изделием и избежать ошибок и опасных ситуаций.



Изделие предназначено для работ в районах с умеренным климатом с характерной температурой от -28 до +40°C, относительной влажностью воздуха не более 80% и отсутствием прямого воздействия атмосферных осадков и чрезмерной запыленности воздуха.

Настоящее руководство содержит самые полные сведения и требования, необходимые и достаточные для надежной, эффективной и безопасной эксплуатации изделия.

В связи с продолжением работы по усовершенствованию изделия, производитель оставляет за собой право вносить в его конструкцию незначительные изменения, не отраженные в настоящем руководстве и не влияющие на эффективную и безопасную работу изделия.



Артикул	1046007	1046008	1046009	1046010
Наименование	HQR700	HQR800	HQR1000	HQR1200
Модель двигателя	Changchai	Changchai	Changchai	Changchai
Тип двигателя	Дизельный с водяным охлаждением	Дизельный с водяным охлаждением	Дизельный с водяным охлаждением	Дизельный с водяным охлаждением
Мощность двигателя л.с.*:	22	22	25	32
Вид топлива	Дизельное топливо	Дизельное топливо	Дизельное топливо	Дизельное топливо
Максимальная глубина реза, мм	270	300	400	500
Макс. диаметр устанавливаемого диска, мм	700	800	1000	1200
Посадочное диска, мм	100	100	100	100
Способ запуска	Электронный	Электронный	Электронный	Электронный
Бак с водой	да	да	да	да
Объем водяного бака, л	15	20	25	25
Колеса	да	да	да	да
Вес, кг	260	280	370	400

** – Указанная номинальная мощность двигателя - это средняя мощность стандартного серийного двигателя (при указанных оборотах), измеренная согласно стандарту SAE J1349/ISO 1585. Фактическая мощность серийно выпускаемых двигателей может отличаться от этой величины. Фактическая мощность двигателя, установленного на модели, может зависеть от рабочей скорости, условий окружающей среды и других параметров. Убедитесь, что на изделии и комплекте принадлежностей отсутствуют повреждения, которые могли возникнуть при транспортировании.*



2. Основные узлы и органы управления

1. Двигатель приводной
2. Рама
3. Рукоятка регулировки положения диска
4. Защитный кожух
5. Алмазный диск
6. Бак для воды
7. Штуцер подачи воды
8. Ручка
9. Визирное колесо
10. Топливный бак



Нарезчик швов представляет собой изделие, состоящее из двигателя внутреннего сгорания, установленного на раме и соединенного посредством ременной передачи с осью, на которую устанавливается режущий диск. Последний, приводимый во вращение двигателем, позволяет осуществлять прямолинейныерезы поверхности с заданной глубиной. Коленчатый вал, приводимый во вращение возвратно-поступательным движением поршня, передает крутящий момент на ведущую шестерню ременной передачи. Вращение коленчатого вала через ременную передачу передается на ось режущего диска.

3. Сборка

При любых операциях с изделием (сборка/разборка, снятие/установка элементов, заправка топливом и маслом) убедитесь, что двигатель остановлен и диск не вращается. Соберите рукоятку, для чего: установите концы рукоятки в соответствующие кронштейны на основании; установите винты-барашки и затяните их; закрепите на верхней части рукоятки рычаг регулировки подачи топлива, стянув половинки хомута винтами, и зафиксируйте трос на длине рукоятки с помощью прилагаемых пластиковых хомутов.

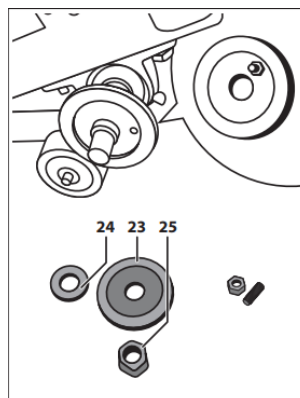


Рис.1



Установка диска:

- снимите кожух диска, гайку 25, переходник 24 (если установлен) и фланец 23 (Рис.1);
- установите на внутренний фланец прилагаемую шпильку, закрутив ее в дополнительное отверстие до упора, и зафиксируйте контргайкой;
- установите диск, обеспечив совпадение дополнительного отверстия диска с фиксирующей шпилькой, наружный фланец, шайбу и гайку;
- направление вращения диска (указано на самом диске) должно совпадать с направлением вращения шпинделя (обозначено стрелкой на кожухе).
- удерживая рукой диск, КРЕПКО затяните гайку крепления диска.
- установите, при необходимости, приобретаемый отдельно счетчик моточасов на предусмотренное для этого место и закрепите его винтами.
- протяните провод от счетчика до высоковольтного провода, избегая касания движущихся и нагреваемых частей изделия.
- закрепите провод счетчика на высоковольтном проводе (хомутом, узлом самого провода счетчика и т.д.).

Подготовка к работе

ВНИМАНИЕ! Внимательно изучите конструкцию воздушного фильтра! На данный тип оборудования устанавливаются воздушные фильтры, которые необходимо смачивать маслом перед вводом оборудования в эксплуатацию. Полностью опустите фильтр в масло и потом отожмите его. Также в конструкции воздушного фильтра предусмотрена масляная ванна с мерным уровнем. Масло необходимо доливать до указанного уровня. Следите за тем, чтобы избыток масла не попадал в воздушный канал.

Примечание! Топливо не подлежит долгосрочному (свыше 1 месяца) хранению. При заправке топливного бака учитывайте объем предстоящей работы. При работе используйте только свежее топливо, т. к. его долгое хранение снижает рабочие свойства и может привести к поломке изделия. Данная неисправность условиями гарантии не поддерживается.

Снимите крышку топливного бака, ПЛАВНО откручивая ее; заправьте топливный бак приготовленным объемом дизельного топлива, избегая его пролития.

Примечание! Не заправляйте бак до краев заливной горловины, оставьте свободный объем на тепловое расширение топлива.

Меры предосторожности! Пары огнеопасны и токсичны.

Во время заправки строго соблюдайте правила безопасности:

- заправку производите при полностью остывшем двигателе;
- не курите во время заправки;
- удалите все источники открытого огня и тепла из зоны заправки;
- не производите заправку в помещениях и в местах с недостаточной вентиляцией.



После заправки плотно заверните крышку топливного бака и тщательно удалите остатки пролитого топлива.

Заправка изделия маслом: изделие оснащено системой автоматического выключения при критически низком уровне масла или при полном его отсутствии.

Несмотря на наличие данной системы, будьте внимательны: НЕ ПЫТАЙТЕСЬ заводить двигатель, не заправив изделие маслом – это может привести к повышенному нагреву и износу кривошипно-шатунного механизма, его заклиниванию или иному серьезному повреждению.

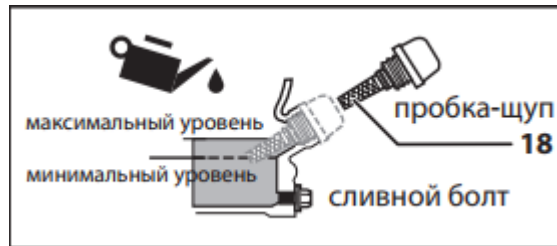


Рис.2

Для заправки масла:

- установите изделие на ровной горизонтальной поверхности;
- проверьте наличие масла в картере двигателя, сняв пробку (с щупом) 18 горловины заправки масла.



Рис.3

При наличии следов масла на щупе проверьте уровень масла в картере: протрите щуп чистой сухой ветошью, установите щуп на место и снова выньте. Если уровень масла достаточен (между минимальной и максимальной метками щупа), доливать масло не следует. При первом запуске: если уровень меньше отметки минимума на щупе, не доливайте масло, но слейте залитое в двигатель масло в соответствии с разделом Периодическое обслуживание; при последующих запусках: если уровень масла недостаточен, долейте масло, соответствующее по марке уже залитому.

Примечание! Во избежание повреждения двигателя никогда не смешивайте различные марки масла. Приготовьте масло (для четырехтактных моторов, класса не менее SH по классификации API). Соответствующий тип – SAE 10W30. Залейте объем масла, приблизительно соответствующий указанному в технических данных. Установите крышку горловины обратно и выньте, чтобы убедиться в достаточном



уровне масла. Нормальным является уровень между минимальной и максимальной метками щупа. При необходимости долейте.

Эксплуатация изделия с уровнем масла выше отметки максимума, с применением долго хранившегося дизельного топлива и масла не соответствующих типов может привести к выходу изделия из строя. Данная неисправность условиями гарантии не покрывается.

Подготовьтесь к работе:

- для обеспечения правильной работы топливной и масляной систем установите изделие на ровной горизонтальной поверхности;
- удалите из зоны реза посторонние предметы, которые могут помешать работе (крупные камни, банки и бутылки, арматуру и др.);
- убедитесь, что в зоне производства работ отсутствуют коммуникации (кабели, трубопроводы и проч.), которые могут быть повреждены при резании;
- убедитесь, что Вы убрали все посторонние и незакрепленные предметы с изделия вообще и от движущихся частей в частности.

В силу вибрации изделия при работе, оставшиеся предметы могут попасть в движущиеся части изделия, что может привести к заклиниванию, повреждению этих частей и изделия в целом, а также к травмам.

Перед каждым запуском:

- проверьте уровень масла (см. выше);
- проверьте уровень воды в баках;
- при необходимости долейте;
- проверьте изделие на потеки топлива.

При необходимости:

- удалите детей и животных от изделия на расстояние не менее 10 м;
- приготовьте и наденьте средства индивидуальной защиты (очки, перчатки, наушники).

Для заливки воды, обеспечивающей снижение уровня пыли:

- закройте кран (Рис.3); в зависимости от модификации модели и расположения бака кран может располагаться в другом месте, фото дано для примера;

- откройте крышку бака для воды и заполните его водой.

Не оставляйте изделие с водой в баке при возможности замерзания. Данная поломка условиями гарантии не покрывается.

Порядок работы

Изделие предназначено для эксплуатации только вне помещений. В процессе работы двигателя внутреннего сгорания образуются токсичные выхлопные газы высокой температуры. НИКОГДА не запускайте двигатель и не оставляйте его работающим в помещениях или в местах с недостаточной вентиляцией.

Запуск холодного двигателя:

- переместитесь от места заправки на расстояние не менее 3 м;
- переведите рычаг управления оборотами в положение минимальной подачи.



Изделие оснащено центробежной муфтой сцепления, включающей диск в работу при достижении двигателем установленных оборотов (выше холостых). Установленные рычагом обороты, отличные от холостых, могут после запуска двигателя вызвать внезапное вращение диска, что может привести к травмам.

Ручной запуск

Переведите рычаг регулировки оборотов в положение «Работа»

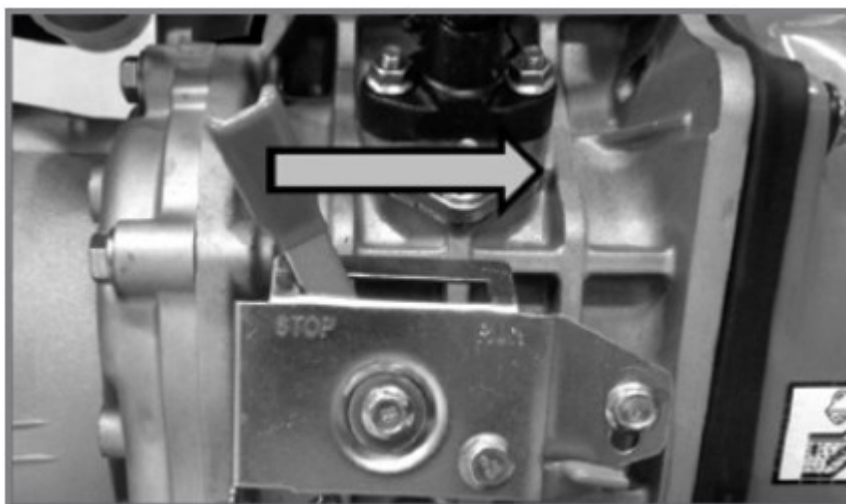
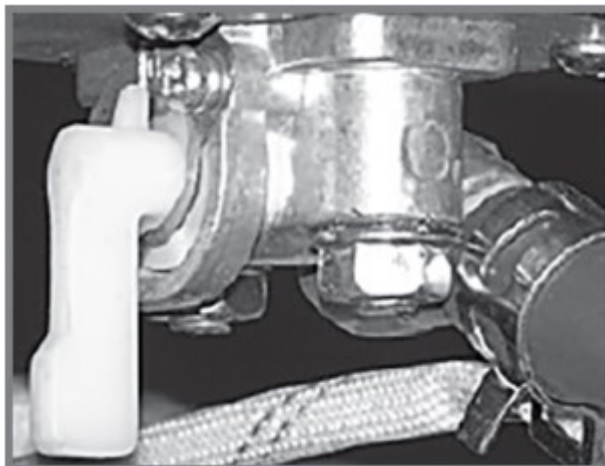


Рис. 4

Вытягивайте шнур стартера, пока не почувствуете сопротивление. Резко потяните за ручку стартера и запустите двигатель.

ВНИМАНИЕ!

Не допускайте резкого возврата ручки стартера к двигателю. Аккуратно отпускайте ручку стартера, чтобы избежать возможного повреждения двигателя или механизма стартера.

Запуск с помощью электростартера

1. Откройте топливный кран (рис. 4).
2. Ключ зажигания (рис 5) переведите в положение «Вкл».
3. Переведите рычаг включения двигателя в положение «Работа» (рис. 4).



4. Поверните ключ зажигания в положение «Старт» и удерживайте его. После запуска двигателя отпустите ключ зажигания, он автоматически встанет в положение «Вкл».



Рис. 5

Примечание! Не давайте двигателю повышенных оборотов и не начинайте работу при непрогретом двигателе – это отрицательно сказывается на его технических характеристиках и сокращает срок службы. Для запуска горячего двигателя повторите действия по запуску, описанные выше, не переводя рычаг топлива в закрытое положение.

Если двигатель не запускается, этому могут быть следующие причины:

1) дизель или воздух не поступают в камеру сгорания или поступают в недостаточном/избыточном количестве (нет топлива в баке, перекрыт топливный кран, загрязнены топливный или воздушный фильтры);

2) отсутствует или недостаточная компрессия;

3) уровень масла ниже минимального – сработала система блокировки.

б) проверьте правильность положения рычага топлива.

в) проверьте состояние воздушного фильтра и, при необходимости, очистите его в соответствии с разделом Периодическое обслуживание;

г) освободите камеру сгорания от излишков топлива. Проверните двигатель посредством стартера;

д) убедитесь в соответствии типов топлива и масла указанным выше;

а) проверьте наличие топлива в баке и уровень масла. При необходимости долейте;

б) убедитесь, что топливный кран открыт и проверьте состояние топливного фильтра тонкой очистки. При необходимости очистите его (см. раздел Периодическое обслуживание);

в) убедитесь в соответствии типов топлива и масла указанным выше (см. раздел Подготовка к работе).

Если после выполнения вышеуказанных действий двигатель не запускается, обратитесь в сервисный центр.

После запуска и в процессе работы изделия контролируйте:



- ровность, устойчивость (без перебоев) работы двигателя изделия;
- отсутствие течей масла;
- отсутствие вращения диска на холостом ходу.

В случае каких-либо перебоев в работе изделия остановите двигатель и обратитесь к разделу Возможные неисправности. Для начала работы установите рычагом необходимые обороты двигателя и, соответственно, скорость вращения диска, а рукояткой - глубину реза. КРЕПКО удерживая изделие за рукоятку, направляйте его в нужном Вам направлении. При необходимости подачи охлаждающей воды к диску, откройте кран подачи воды, отрегулировав необходимый расход воды. При работе изделия в процессе сгорания топлива образуются выхлопные газы, содержащие ядовитые вещества. Старайтесь располагаться относительно ветра так, чтобы выхлопные газы не попадали в органы дыхания. Во время работы диск, корпус изделия и цилиндра двигателя сильно нагреваются. Не прикасайтесь к ним частями тела и не допускайте их контакта с легковоспламеняющимися или легкоповреждаемыми поверхностями. В процессе работы соблюдайте следующие рекомендации:

- будьте внимательны при заглублинии диска в начале резания и далее при движении вдоль линии реза – излишне высокая скорость продвижения создает повышенную нагрузку на диск и все узлы изделия и отрицательно влияет на срок их службы;
- производите только прямолинейное резание;
- попытка резания с меньшим радиусом может привести к заклиниванию диска в пропиле или даже к его разрушению.

Производите резание только при подаче воды к диску. Отсутствие подачи воды может привести к перегреву, короблению и даже разрушению диска, что может повлечь травмы оператора. Для выключения изделия (при перерывах или по окончании работы) переведите рычаг в положение минимального газа и после прекращения вращения диска изделия выключите зажигание, переведя выключатель в положение «Выкл».

Примечание! Рекомендуется перед выключением двигателя дать ему остыть, оставив немного поработать без нагрузки. По окончании работы израсходуйте топливо, выключите двигатель, **ОБЯЗАТЕЛЬНО** закройте топливный кран, тщательно очистите все части изделия от загрязнений и дайте изделию остыть, прежде чем вносить в помещение или убирать на хранение. При консервации изделия для длительного (свыше 1 месяца) хранения выполните следующие действия:

- слейте топливо из бака и **ИЗРАСХОДУЙТЕ ЕГО**, запустив двигатель в работу до полной остановки;
- дайте двигателю остыть;

При хранении изделия и расходных материалов **СТРОГО** соблюдайте следующие рекомендации:

НЕ ХРАНИТЕ изделие с заправленным топливным баком и неизрасходованным топливом;



- не храните изделие в помещениях, в которых есть источники повышенного тепла или возможно появление открытого огня;
- не храните изделие в местах, куда возможен доступ детей или животных;
- не используйте для хранения горюче-смазочных материалов (далее – ГСМ) емкости, не предназначенные для этого.

4. Периодическое обслуживание Регламент технического обслуживания

Частота обслуживания* Операция		Перед каждым запуском	Каждый месяц или через 25 ч	Каждые три месяца или через 50 ч	Каждые шесть месяцев или через 100 ч	Каждый год или через 250 ч
Масло двигателя	Проверить	•				
	Заменить				•	
Фильтр воздушный	Проверить		•			
	Очистить			• **		
Свеча зажигания	Проверить зазор/ отрегулировать				•	
	Заменить					
Топливный бак и фильтр	Очистить				• (фильтр)	• (бак)
Зазор клапанов	Проверить/ отрегулировать				•	
Камера сгорания	Очистить					•
Провод высоковольт ный	Очистить				•	

Таблица 1

* – обслуживание проводить через указанные интервалы времени или моточасы, в зависимости оттого, что наступает раньше;

** – при эксплуатации в запыленных условиях, при повышенных температурах и тяжелой нагрузке производить через меньшие промежутки

Все работы по техническому обслуживанию производите только с использованием средств индивидуальной защиты при выключенном и остывшем двигателе и при снятом высоковольтном проводе. При проведении любых работ по техническому обслуживанию изделия ОБЯЗАТЕЛЬНО глушите двигатель. Регулярно (в соответствии с таблицей выше) проводите техническое обслуживание изделия. Регулярное обслуживание позволяет поддерживать заявленные технические характеристики изделия и продлевает срок его службы. После первых 5 часов



работы замените масло в двигателе. Далее проверяйте и заменяйте масло регулярно в соответствии с таблицей.

Эксплуатация двигателя с недостаточным уровнем или с полным отсутствием масла, несвоевременная его замена сокращают ресурс двигателя и могут привести к выходу изделия из строя. Неисправности изделия по вышеуказанным причинам не являются гарантийными случаями. Уровень и состояние масла проверяйте посредством щупа 18. Если Вы заметили, что цвет масла изменился (белесоватый оттенок говорит о наличии воды; потемнение масла означает его перегрев) – немедленно замените масло. Никогда не смешивайте различные марки масел.

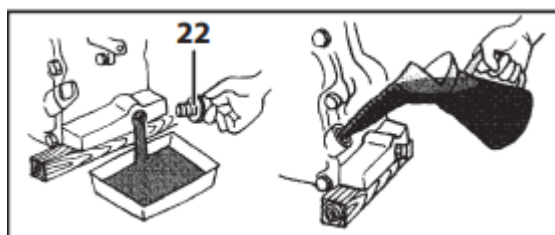


Рис. 5

Порядок замены масла (Рис.5):

- приготовьте емкость для приема отработанного масла;
- установите изделие на ровную горизонтальную поверхность;
- подставьте приготовленную емкость под отверстие слива масла;
- выкрутите пробку 22;
- дайте маслу полностью стечь;
- плотно закрутите пробку 22 обратно;
- залейте в маслобак новое масло в соответствии с разделом Подготовка к работе.

Примечание! Утилизируйте отработанное масло в соответствии с законодательством Вашей страны.

Регулярно (в соответствии с Таблицей) проверяйте состояние воздушного фильтра. Для этого снимите крышку фильтра и внешним осмотром определите степень его загрязнения. При необходимости очистите его в следующем порядке:

- снимите фильтр;

Примечание! Избегайте попадания накопившейся в фильтре и его корпусе грязи в топливо!

- промойте поролоновый фильтр в теплой воде с добавлением бытового моющего средства и тщательно прополощите в проточной воде, а каркасный фильтр очистите струей сжатого воздуха давлением не более 0,3 Атм;
- высушите поролоновый фильтр и пропитайте небольшим количеством моторного масла;
- отожмите 2–3 раза, чтобы удалить излишки масла;
- установите фильтры на место.



Обязательно очищайте воздушный фильтр через указанные в таблице интервалы.

Помните: грязный фильтр приводит к снижению КПД двигателя, его перегрузке, перегреву и преждевременному износу его узлов. Эксплуатация двигателя без фильтра или с загрязненным фильтром может привести к выходу изделия из строя. Данный случай условиями гарантии не поддерживается.

Рекомендации по эксплуатации

При заправке ГСМ убедитесь в соответствии типов топлива и масла требованиям настоящей инструкции.

Примите все меры к обеспечению пожарной безопасности при приготовлении смеси, заправке и эксплуатации изделия.

Запускайте двигатель только тогда, когда Вы полностью готовы к работе.

Перед первым использованием и после длительного хранения изделия запустите двигатель и дайте ему поработать 20 – 30 секунд без нагрузки. Если во время работы изделия Вы услышите посторонний шум, стуки или почувствуете сильную вибрацию, выключите изделие и установите причину этого явления. Не запускайте изделие, прежде чем будет найдена и устранена причина неисправности.

В начале эксплуатации нового изделия для обеспечения приработки трущихся частей обеспечьте изделию щадящий режим работы: 1 – 1,5 минуты работы без повышенной нагрузки (на средних оборотах), потом 10 – 15 секунд холостого хода. В этом режиме не допускайте значительного падения или повышения оборотов двигателя. Правильная приработка позволит изделию достичь своих заявленных характеристик и продлит срок его службы.

Полной мощности двигатель достигнет после выработки 4 – 5 полных заправок топливного бака.

После первых 5 часов работы изделия визуально убедитесь в надежности затяжки резьбовых соединений. При необходимости подтяжки болтов двигателя обратитесь в сервисный центр.

Не эксплуатируйте его без масла или с содержанием масла менее рекомендованного, а также с несоответствующими типами горючего и масла – это одинаково может привести к повреждению и выходу изделия из строя. Данная неисправность не является гарантийным случаем.

Перед запуском осмотрите и визуально проверьте корпус двигателя и глушителя, топливопроводы на возможные повреждения (сколы, трещины, порезы, нарушения соединений) и подтеки ГСМ, подвижные части изделия - на их функционирование (прокруткой стартера с выключенным зажиганием).

После запуска и прогрева, перед началом работы, убедитесь в равномерной, без сбоев и провалов, холостой работе двигателя. При необходимости регулировки рекомендуем обратиться в сервисный центр.

Примечание! Самостоятельная регулировка может еще более ухудшить показатели работы изделия и сократить срок его службы.



Для исключения перегрева изделия делайте перерывы в работе, давая ему поработать на холостом ходу.

При перегреве двигателя не останавливайте его сразу – в этом случае прекратится его охлаждение (из-за остановки вентилятора), что может привести к короблению частей двигателя. Плавно снизьте нагрузку и дайте изделию поработать без нагрузки в течение 1–2 минут. Остановите двигатель.

Регулярно проверяйте состояние поверхности корпуса и головки цилиндра. При загрязнении поверхности ухудшается отвод тепла от металлических частей цилиндра, что также может привести к короблению отдельных частей и выходу изделия из строя. Следите за состоянием указанных частей и очищайте по мере необходимости.

Не прикасайтесь к работающим, движущимся (под кожухами, крышками) и нагретым частям изделия. Не включайте и не эксплуатируйте изделие со снятыми защитными кожухами. Под кожухами расположены вращающиеся или нагревающиеся части, контакт с которыми может привести к травмам.

Во время работы корпус цилиндра и глушителя сильно нагреваются. Не прикасайтесь к ним и не допускайте их контакта с легковоспламеняющимися или легкоповреждаемыми поверхностями. При работах в неблагоприятных условиях (при загазованности, повышенном уровне шума или вибрации), используйте средства индивидуальной защиты и ограничивайте время работы с изделием. Выключайте двигатель при паузах в работе и по окончании работы. Следите за исправным состоянием изделия.

В случае появления подозрительных запахов, дыма, огня, искр следует выключить изделие и обратиться в специализированный сервисный центр.

Не проводите сварочных работ и механического ремонта поврежденных частей изделия.

При обнаружении механических дефектов или коррозии обратитесь в сервисный центр для замены поврежденных частей.

Если Вам что-то показалось ненормальным в работе изделия, немедленно прекратите его эксплуатацию.

В силу технической сложности изделия, критерии предельных состояний не могут быть определены пользователем самостоятельно.

В случае явной или предполагаемой неисправности обратитесь к разделу «Возможные неисправности и методы их устранения». Если неисправности в перечне не оказалось или Вы не смогли устранить ее, обратитесь в специализированный сервисный центр. Заключение о предельном состоянии изделия или его частей сервисный центр выдает в форме соответствующего Акта.

5. Инструкции по безопасности

Топливо и масло для двигателя (далее ГСМ) – источники повышенной пожарной опасности. Во избежание несчастных случаев:

- не курите вблизи мест хранения ГСМ, при их смешивании, переливании (в т.ч. заправке) и во время работы;



- не храните, не смешивайте и не переливайте ГСМ вблизи источников открытого огня или повышенного тепла;
- не запускайте двигатель в месте заправки и на удалении менее 3 м от него;
- не запускайте двигатель, не вытерев насухо все пролития или подтеки ГСМ, а также не установив и не устранив причину протечки;
- не допускайте детей и некомпетентных лиц к операциям с ГСМ и изделием в целом;
- не производите никаких работ по обслуживанию изделия или замене вышедших из строя частей, не выключив двигатель;
- не используйте изделие с поврежденными баками, трубопроводами и прокладками, допускающими утечку ГСМ.

При хранении изделия или расходных материалов строго соблюдайте следующие рекомендации:

- не храните изделие с заправленным топливным баком и неизрасходованной рабочей смесью;
- не храните изделие в помещениях, в которых есть источники повышенного тепла или возможно появление открытого огня;
- не храните изделие в помещениях, куда возможен доступ детей или животных;
- не используйте для хранения горюче-смазочных материалов емкости, не предназначенные для этого.

Будьте осторожны!

Храните ГСМ только в плотно закрытых емкостях. ГСМ и рабочая смесь являются агрессивными веществами для большинства видов пластика. Не используйте пластиковые и иные неподходящие емкости для хранения, смешивания и переливания ГСМ. Изделие предназначено для эксплуатации только вне помещений. В процессе работы двигателя внутреннего сгорания образуются токсичные выхлопные газы высокой температуры. НИКОГДА не запускайте двигатель и не оставляйте его работающим в помещениях или в местах с недостаточной вентиляцией.

Не допускайте детей и лиц, незнакомых с правилами эксплуатации и требованиями настоящей инструкции, к каким-либо операциям и работам с изделием.

Не допускайте присутствия посторонних лиц в зоне производства работ.

Избегайте случайного запуска изделия. Не оставляйте работающее изделие без присмотра. При работах, связанных с возникновением неблагоприятных условий (загазованности, повышенном уровне шума или вибрации), используйте средства индивидуальной защиты.



6. Гарантийные обязательства

Гарантийные обязательства

Всю необходимую документацию на продукцию можно получить, обратившись в филиал или к представителю/дилеру в вашем регионе/стране.

Гарантийный срок устанавливается 12 месяцев или 1200 моточасов со дня продажи конечному потребителю.

Полезный срок эксплуатации – 5 (пять) лет при условии соблюдения всех правил эксплуатации и технического обслуживания.

Консервация оборудования не предусмотрена заводом изготовителем.

Общие условия гарантии

Гарантийное обслуживание осуществляется, если причиной неисправности оборудования стало использование заводом изготовителем некачественных материалов, нарушение технологии производства, допущение брака оборудования и его отдельных узлов, агрегатов и составных частей. Устранение неисправности может быть осуществлено проведением ремонта или замены неисправной детали/узла агрегата, а также оборудования в целом (только для случаев, когда ремонт и восстановление оборудования невозможно осуществить).

При этом право выбора выполнять ремонт либо замену, а также каким способом выполнять ремонт, принадлежит работникам сервисного центра.

Замененные детали переходят в собственность сервисного центра. Гарантийный срок на детали и комплектующие агрегата, замененные либо отремонтированные в рамках гарантийного обслуживания, истекает одновременно с истечением гарантийного срока на оборудование.

В целях определения причин отказа и/или характера повреждений изделия производится диагностика оборудования сроком 10 рабочих дней с момента поступления оборудования в сервисный центр. По результатам диагностики принимается решение о ремонте изделия, либо отказе в обслуживании. При этом изделие принимается на диагностику только в полной комплектации, при наличии паспорта с отметкой о дате продажи и штампом организации-продавца.

Гарантийные обязательства не распространяются на:

1. Ущерб, причиненный другому оборудованию, работающему в сопряжении с данной техникой;
2. Быстроизнашивающиеся запасные части;
3. Обычный (нормальный) износ оборудования в процессе эксплуатации;
4. Поломки, которые возникли после использования оборудования совместно с другим не подходящим для этого оборудованием;
5. Поломки, вызванные форс-мажорными обстоятельствами, несчастными случаями, стихийными бедствиями, преднамеренными или неосторожными действиями собственника оборудования или привлеченными им лицами или третьих лиц, в том числе при осуществлении транспортировки. А также любым внешним воздействием (физическим, химическим, электрическим), небрежностью в



обращении, самостоятельным ремонтом (модификацией), пренебрежением в обслуживании и хранении, несоблюдением регламента технического обслуживания;

6. Поломки, вызванные неправильным пониманием инструкции по эксплуатации, сознательным или случайным, равно как и ее несоблюдением.

Гарантийные обязательства полностью аннулируются в случаях:

1. Истечения срока гарантии;
2. Наличия повреждений, вызванных попаданием внутрь агрегата посторонних предметов, веществ, жидкостей, частиц и пыли;
3. Наличия разрушения деталей со следами химической коррозии, а также механических повреждений;
4. Несоблюдения правил эксплуатации оборудования либо его использования не по назначению;
5. Установки и эксплуатации заведомо неисправного оборудования или в условиях, противоречащих правилам его эксплуатации;
6. Использования неподходящих и неодобренных заводом изготовителем запасных частей, агрегатов и элементов;
7. Наличия прямых и косвенных следов сборки-разборки оборудования и его составных частей;
8. Образования дефекта в результате замены запасных частей или при обслуживании оборудования специалистами не авторизованного сервисного центра;
9. Использования рабочих жидкостей (масла, смазки, топлива, и иных ГСМ), марка которых не соответствует указанной в паспорте (инструкции по эксплуатации), либо при их загрязнении и неудовлетворительном качестве.

Порядок подачи рекламаций:

Гарантийные рекламации принимаются в течение гарантийного срока. Для этого запросите у организации, в которой вы приобрели оборудование, бланк для рекламации и инструкцию по подаче рекламации.

Оборудование, отосланное дилеру или в сервисный центр в частично или полностью разобранном виде, под действие гарантии не подпадает. Все риски по пересылке оборудования дилеру или в сервисный центр несет владелец оборудования.

Другие претензии, кроме права на бесплатное устранение недостатков оборудования, под действие гарантии не подпадают.

ВНИМАНИЕ: Гарантия не распространяется на технику, не имеющую в паспорте или сервисном листе отметок о дате и месте продажи, предпродажной подготовке, а также о прохождении всех плановых ТО, предписанных по регламенту.



Гарантийное обслуживание осуществляется организацией, выполняющей периодическое техническое обслуживание механизма. Доставка гарантийной техники до сервисного центра и обратно осуществляется силами владельца и за его счет.

Оборудование, не имеющее маркировки, с нечитаемыми и поврежденными информационными табличками (шильдиками) сервисным центром не принимается.

Торговая организация несет ответственность по условиям настоящих гарантийных обязательств только в пределах суммы, уплаченной покупателем за данное изделие.

При обращении в Службу сервиса владелец обязан предоставить Гарантийный талон, Сервисный паспорт, товарно-финансовые документы и акт рекламации. Серийный номер и модель передаваемой в ремонт техники должны соответствовать указанным в гарантийном талоне.

РАСШИРЕННАЯ ГАРАНТИЯ!

Для данного оборудования есть возможность продлить срок гарантии на 1 (один) год.

Для этого зарегистрируйте оборудование в течение 60 дней со дня приобретения на официальном сайте группы компаний TOR INDUSTRIES www.tor-industries.com (раздел «сервис») и оформите до года дополнительного гарантийного обслуживания. Подтверждением предоставления расширенной гарантии является Гарантийный сертификат.

Гарантийный сертификат действителен только при наличии документа, подтверждающего приобретение.

Перечень комплектующих с ограниченным сроком гарантийного обслуживания.

ВНИМАНИЕ! На данные комплектующие расширенная гарантия не распространяется.

Комплектующие	Срок гарантии
Цилиндро-поршневая группа (ЦПГ)	гарантия отсутствует
Расходники (свечи, воздушные фильтры, аккумуляторные батареи, топливные фильтры, щетки генератора, элементы стартера, колеса, ролики, подшипники)	гарантия отсутствует



Информация данного раздела действительна на момент печати настоящего руководства. Актуальная информация о действующих правилах гарантийного обслуживания опубликована на официальном сайте группы компаний TOR INDUSTRIES www.tor-industries.com (раздел «сервис»).



**СЕРВИСНЫЙ ПАСПОРТ
ПАСПОРТНЫЕ ДАННЫЕ**

МОДЕЛЬ:			
СЕРИЙНЫЙ НОМЕР:			
ДАТА ПРОДАЖИ:		/	
ГАРАНТИЙНЫЙ СРОК:			

ИНФОРМАЦИЯ О ПРОДАВЦЕ:

КОМПАНИЯ:			
АДРЕС:			
КОНТАКТЫ:	ТЕЛ:		

СЕРВИСНЫЕ ОТМЕТКИ

М.П.	Настоящим удостоверяем выполнение всех контрольных операций и испытаний. Техника полностью укомплектована, исправна и готова к эксплуатации.		

ОТМЕТКИ О ПРОХОЖДЕНИИ ТО И РЕМОНТА

Регламент ТО						
Регламент ТО						
Регламент ТО						
Регламент ТО						
Гарантийный ремонт						
Плановый ремонт						
Дата прохождения ТО						
Исполнитель						

Покупатель ознакомился с правилами безопасности и эксплуатации данного изделия, с условиями гарантийного обслуживания. Покупатель получил Руководство (паспорт) на русском языке. Техника (оборудование) получена в исправном состоянии, без видимых повреждений в полной комплектности, претензий по качеству не имею.

Покупатель _____ М.П.

**Журнал записи обслуживания и ремонта:**

№ п/п	Время обслуживания	Обслуживаемая деталь	Используемый материал	Обслуживающий персонал	Примечания

